



**PRESIDENCIA MUNICIPAL  
DIRECCION GENERAL DE OBRAS PÚBLICAS**



**ACTA DE JUNTA DE ACLARACIONES  
Y VISITA DE OBRA**

LICITACION: No. CE-805035999-E15-2022

No. DE OBRA: CO-055-2022

DESCRIPCION GENERAL DE LA OBRA: **REHABILITACION DE PARQUE PUBLICO C. MANABI ENTRE C. MARIE CURIE Y C. MICHEL FARADAY EN LA MERCED 2.**

En la Ciudad de Torreón, distrito judicial de Viesca del estado de Coahuila de Zaragoza. Siendo las 15:00 horas del día 04 de Julio de 2022, y estando reunidos en la sala de juntas de la Dirección General de Obras Públicas ubicada en Av. Allende No. 333 Poniente, Colonia Centro en la ciudad de Torreón Coahuila, 1er. Piso. Los c/c. ING. DAGOBERTO ORTIZ ESCOBEDO Director de Contratos y Licitaciones, ARQ. ARTURO MARTINEZ RODRIGUEZ Jefe de licitaciones, ING. JOSE ABRAHAM MARTINEZ CAÑIZARES Supervisor de Obras Públicas, C.P. VERONICA COLUNGA RIVAS persona adscrita a la Contraloría Municipal a efectos de llevar a cabo la junta de aclaraciones del concurso por Licitación Pública Nacional No. CE-805035999-E15-2022 No. De Obra: CO-055-2022 de la obra señalada.

Se realizó la visita de Obra conforme al horario establecido con la empresa:

CONSTRUCTORA COVIN, S.A. DE C.V. REPRESENTADA POR ROBERTO SOSA M.

Por parte de las empresas licitantes se presentaron:

CONSTRUCTORA COVIN, S.A. DE C.V. REPRESENTADA POR ROBERTO SOSA M.

El ING. DAGOBERTO ORTIZ ESCOBEDO da inicio con las aclaraciones del concurso por Licitación Pública Nacional referente a la obra: **REHABILITACION DE PARQUE PUBLICO C. MANABI ENTRE C. MARIE CURIE Y C. MICHEL FARADAY EN LA MERCED 2** por consiguiente se levanta la minuta correspondiente en la cual se aclaran los siguientes puntos:

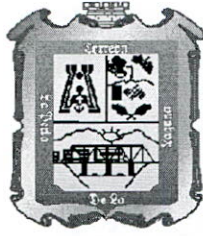
Por parte de Obras Públicas:

- El licitante deberá considerar en su análisis del precio unitario los recursos materiales de personal y de maquinaria requeridos y adecuados para la correcta ejecución de los trabajos.
- Los cargos de personal de técnico, administrativo y de servicios que se propongan deberán ser los mismos que en el cálculo de Indirectos.
- El orden de presentación de la propuesta será el indicado en las bases.

*Roberto Sosa M.*

*[Handwritten signatures in blue ink]*

*[Handwritten signature in blue ink]*

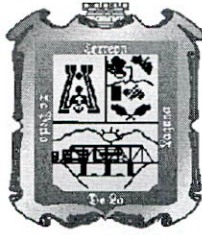


**PRESIDENCIA MUNICIPAL  
DIRECCION GENERAL DE OBRAS PÚBLICAS**



- Que el personal administrativo considerado en el análisis e integración de indirectos sea el que dará soporte a la ejecución de la obra.
- Que el personal técnico considerado en el análisis e integración de indirectos sea el que se utilizara en la ejecución de la obra.
- Que el personal de servicio considerado en el análisis e integración de indirectos sea el que se utilizara en la ejecución de la obra
- En su propuesta deberán de considerar dentro de sus indirectos:
  - A) seguridad en obra; 2 anuncios de desviación, 2 flechas luminosas, 8 trafitambos, 8 barreras, 100 ML malla naranja, 5 rollos de cinta preventiva roja.
  - B) seguridad en personal de obra; ropa de algodón u overol, casaca naranja, botas de seguridad, guantes, cuerda vida.
  - C) seguridad e higiene en obra; 1 servicio sanitario móvil, 1 toldo para área de comedor, 2 contenedores de basura, 1 extinguidor de 6 kg. de polvo químico, botiquín de primeros auxilios, cubre bocas, gel antibacterial, etc.
- A la empresa ganadora se supervisará por el departamento de construcción que cumplan con los tres puntos solicitados en la obra, así mismo se les informa que la empresa será responsable de mantener los señalamientos requeridos y adecuados para evitar accidentes y/o percances ya que la misma empresa cubrirá los daños que se pudieran ocasionar.
- Todo el material de producto de demoliciones, despalmes, cortes, desmontes y en si todo tipo de escombros del terreno se deberá de depositar en el cañón del indio.
- En el Análisis de integración del factor de salario real por categoría, con el IMSS, SAR e INFONAVIT integrados, se debe considerar para el análisis e integración la UMA (UNIDAD DE MEDIDA DE ACTUALIZACIÓN, MISMA QUE SUSTITUYE A EL SALARIO MINIMO DEL DISTRITO FEDERAL). Así mismo en los anexos de las bases se entrega formato con los días no productivos que deberán de considerar para este mismo análisis.
- Se deberá de considerar en el análisis e integración del factor de salario real los porcentajes vigentes del IMSS y la Ley Federal Del Trabajo, así como el riesgo de trabajo de la empresa (adjuntando este en su propuesta)
- Todos los documentos que integren la propuesta deberán de estar foliados y firmados por el representante legal en hojas membretadas de la empresa.
- En este evento se les hace entrega de la especificación de la banca solicitada en el concepto No. 7.0017 del catálogo de conceptos.
- En este evento se les hace entrega de plano impreso con detalle constructivos solicitado en el concepto No. 4.0009 del catálogo de conceptos.
- En este evento se les hace entrega de la especificación del juego "resbaladilla" solicitada en el concepto No. 7.0004 del catálogo de conceptos.
- Al momento de obtener el fallo a su favor, no podrán iniciar los trabajos sin dar aviso al departamento técnico de Obras Públicas.

Roberto Sosa M



**PRESIDENCIA MUNICIPAL  
DIRECCION GENERAL DE OBRAS PÚBLICAS**



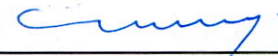
Por parte de las empresas licitantes no se efectuaron preguntas.

Siendo estos los puntos acordados dentro de la sala de juntas de la Dirección General de Obras Publicas ubicada en Av. Allende No. 333 Poniente, Colonia Centro en la ciudad de Torreón Coahuila, 1er. Piso y estando de acuerdo todas las partes se procede a levantar esta minuta para efectos de aclaraciones posteriores y firmando al calce de enterados y conformes los que en ella participan, siendo las 15:20 horas del día 04 de Julio de 2022.

Por la dependencia:

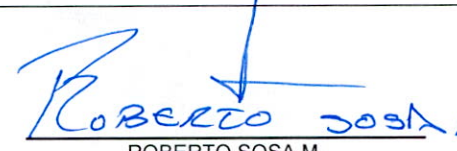
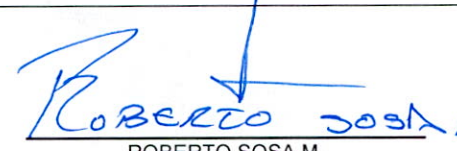
  
 \_\_\_\_\_  
**ING. DAGOBERTO ORTIZ ESCOBEDO**  
 Director de Contratos y Licitaciones

  
 \_\_\_\_\_  
**ARQ. ARTURO MARTINEZ RODRIGUEZ**  
 Jefe de Licitaciones

  
 \_\_\_\_\_  
**C.P. VERONICA COLUNGA RIVAS**  
 Persona adscrita a la Contraloría  
 Municipal

  
 \_\_\_\_\_  
**ING. JOSE ABRAHAM MARTINEZ  
CANIZARES**  
 Supervisor de Obras Publicas

Por los contratistas:

|   |  |
|---|--|
| <b>CONSTRUCTORA COVIN, S.A. DE C.V.</b><br> | <br><b>ROBERTO SOSA M.</b> |
|---|--|

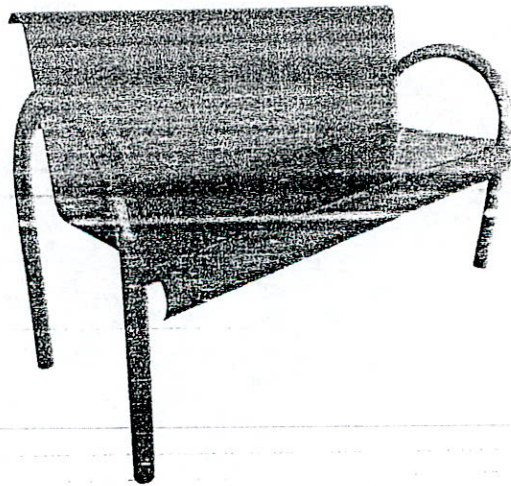


| CLAVE | IMAGEN | DESCRIPCIÓN |
|-------|--------|-------------|
|-------|--------|-------------|



SUMINISTRO Y COLOCACION DE JUEGO RESBALADILLA METÁLICA MODELO DEM. HT.021.01, DIMENSIONES 3.30\*1.80\*2.20 m. INCLUYE: SUMINISTRO, ENTREGA EN TORREÓN, MANIOBRAS DE DESCARGA E INSTALACIÓN AHOGADO EN CONCRETO O ATORNILLADO EN PLANCHA. NO INCLUYE OBRA CIVIL, PLANCHA DE CONCRETO Y/O PREPARACIÓN DEL TERRENO CORREO POR CUENTA DEL CLIENTE.

| CANTIDAD | U. MEDIDA | DESCRIPCION  |
|----------|-----------|--|
| 1        | BAN-03    | BANCA METÁLICA PARA EXTERIOR MULTIPERFORADA, CARACTERÍSTICAS TÉCNICAS:<br>BASES TUBULARES DE 2" Y LAMINA CAL. 14 PERFORADA. CON PLACA CALIBRE 10 PARA SU FIJACIÓN AL PISO. TERMINADO EN PINTURA ELECTROSTÁTICA AL COLOR DE SU ELECCIÓN. EQUIPO MATERIAL Y MANO DE OBRA PARA SU CORRECTA ELABORACIÓN. |

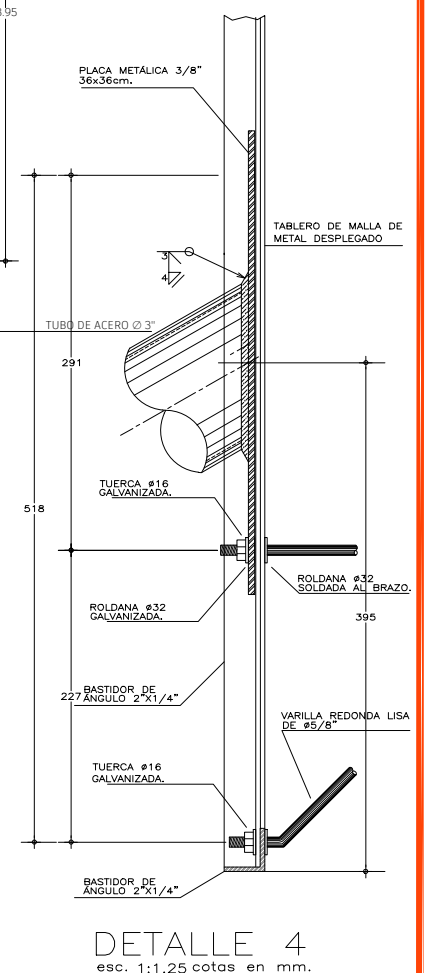
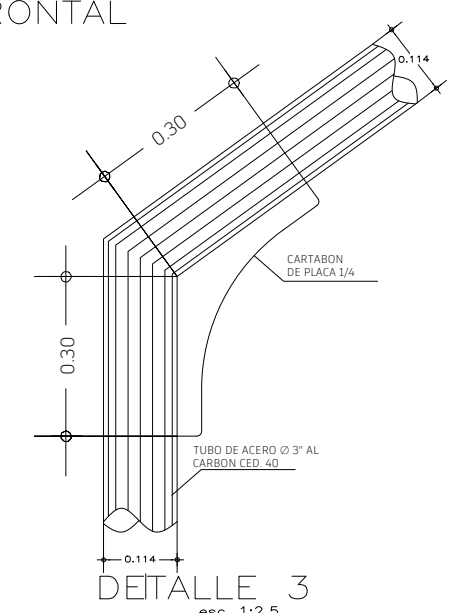
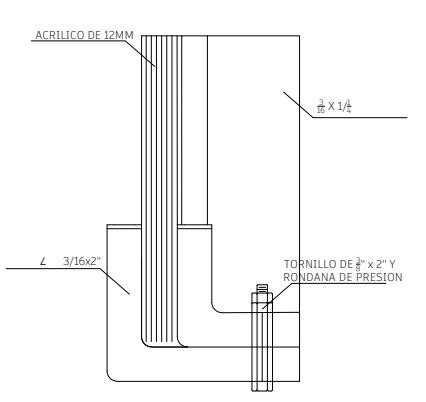
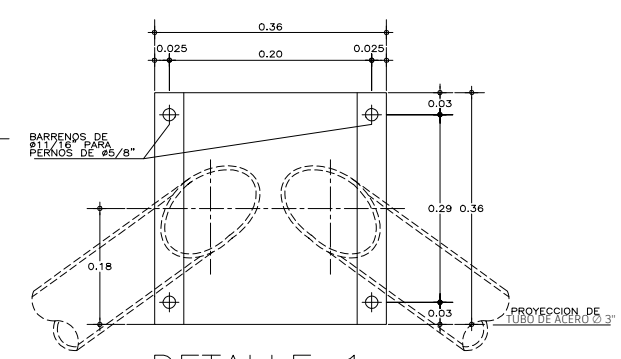
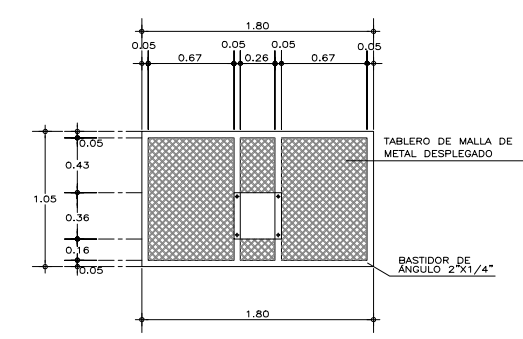
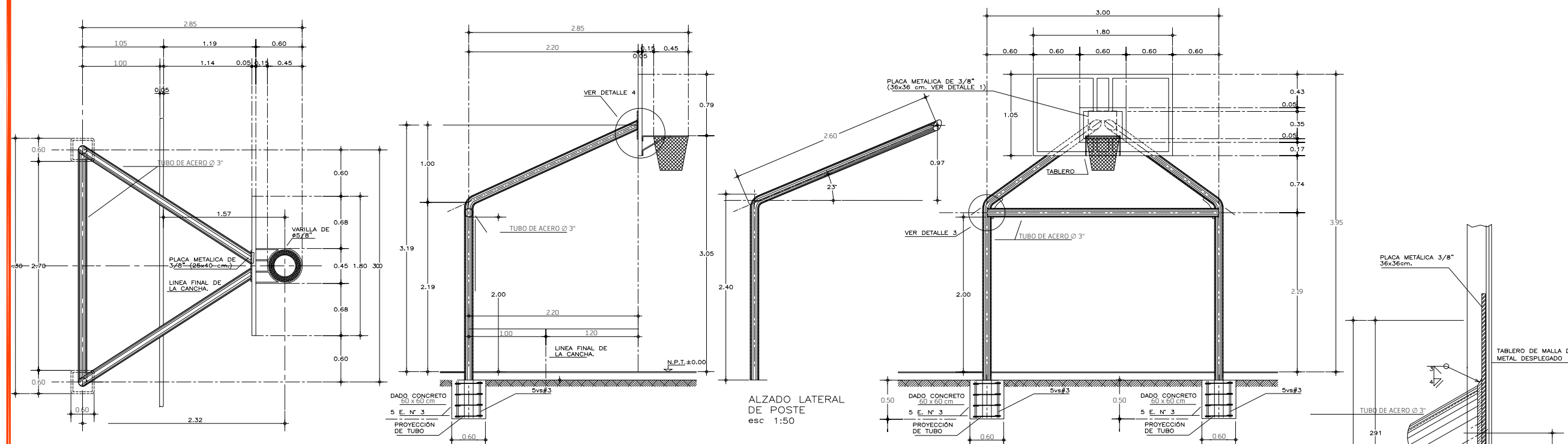




R. AYUNTAMIENTO DE TORREÓN



GOBIERNO DEL ESTADO DE COAHUILA



**LOCALIZACIÓN**

**PORTERIA METALICA**

**AYUNTAMIENTO DE TORREÓN**  
ING. ROMAN ALBERTO CEPEDA GONZÁLEZ  
PRESIDENTE MUNICIPAL

**DIRECCIÓN GENERAL DE OBRAS PÚBLICAS**  
DIRECTOR GENERAL DE OBRAS PÚBLICAS  
ING. JUAN ADOLFO VON BERTRAB SARACHO  
DIRECCIÓN DE PROYECTOS  
ARQ. ENRIQUE ALCORTA NUÑEZ  
DIRECCIÓN DE CONSTRUCCIÓN  
ARQ. ARMANDO ALONSO VARELA RODRIGUEZ  
DIRECCIÓN DE CENTRO HISTÓRICO  
LIC. JULIO EDUARDO ALVARADO RODRIGUEZ

PROYECTO:  
DETALLE PORTERIA METALICA  
CONTENIDO:  
PLANO DE DETALLES CONSTRUCTIVOS  
ESCALA:  
ESCALA INDICADA  
UBICACIÓN:

**DETALLES DE PORTERÍA METÁLICA**